

КОСОМ

ВЫЗЫВНАЯ ПАНЕЛЬ цветного видеодомофона

КС-МС30 / КС-МС31 Инструкция по установке и эксплуатации

◆ Особенности

- ▶ Вызов и связь с монитором
- ▶ Открывание замка двери (нужен БП для замка)
- ▶ Алюминиевый корпус
- ▶ Белая светодиодная подсветка

Спасибо за приобретение нашего изделия. Внимательно прочитайте инструкцию перед работой с изделием и сохраните ее



КС-МС30



КС-МС31



КОСОМ CO.,LTD.

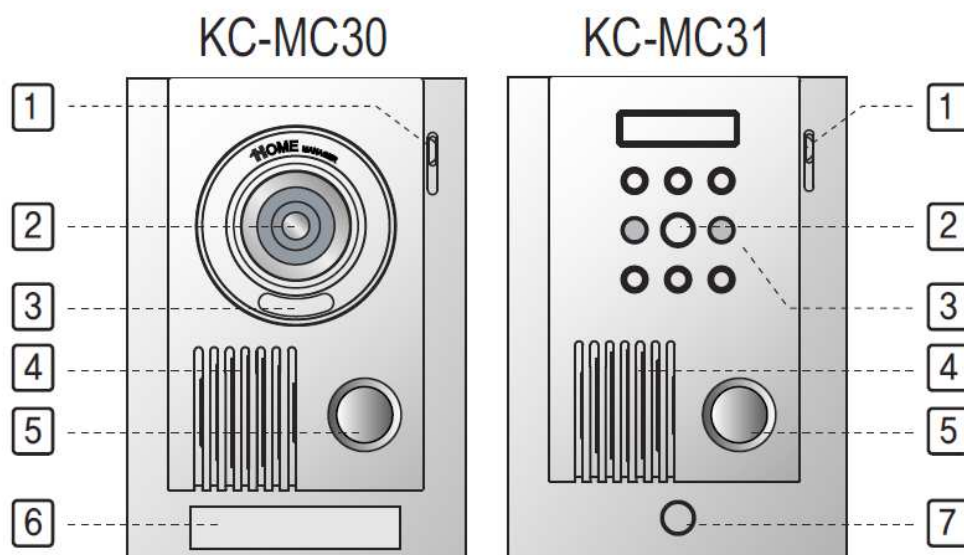
Характеристики

	КС-МС30	КС-МС31
Питание	12В пост. ток (от монитора)	
Потребляемая мощность	2,5Вт	
Подключение	4 проводное	
Управление замком	Встроенное реле (НО)	
Подсветка	Белые светодиоды	
Угол обзора (диагональ)	120 град	90 град
Материал корпуса	Алюминий	
Тип монтажа	Накладной	
Размеры	110x158x39 мм	

ЗАМЕЧАНИЯ

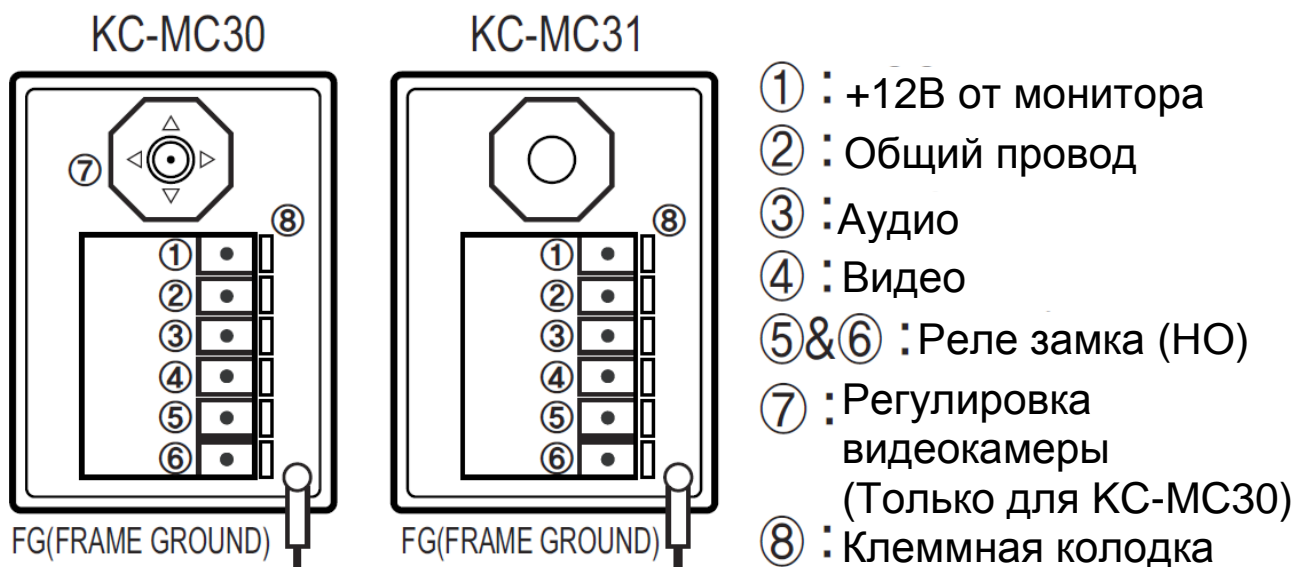
1. Не роняйте изделие и не подвергайте его сильным ударам.
2. Используйте коаксиальный кабель и прокладывайте кабель в металлической трубке для мест с сильными магнитными и электрическими полями (для камеры).
3. Избегайте мест установки с высокими или низкими температурами, высокой влажностью или сильным прямым солнечным освещением.
4. В условиях повышенного шума, связь может быть не очень четкой.
5. При установке панели, чтобы предотвратить затекание влаги в панель по проводам, загибайте провода вниз.

Описание панели



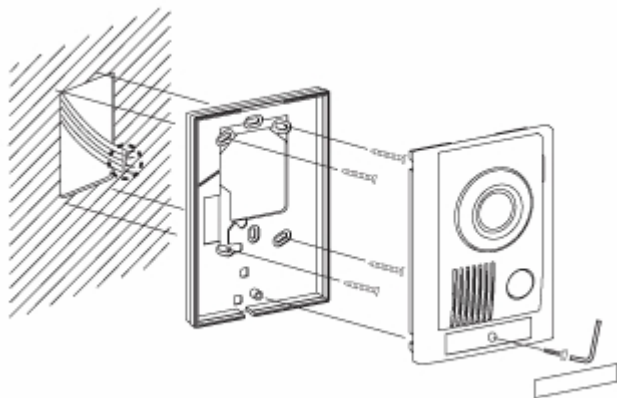
1. Микрофон
2. Объектив видеокамеры
3. Подсветка
4. Динамик
5. Кнопка вызова
6. Табличка
7. Пробка закрывающая крепежный винт

Подключение панели



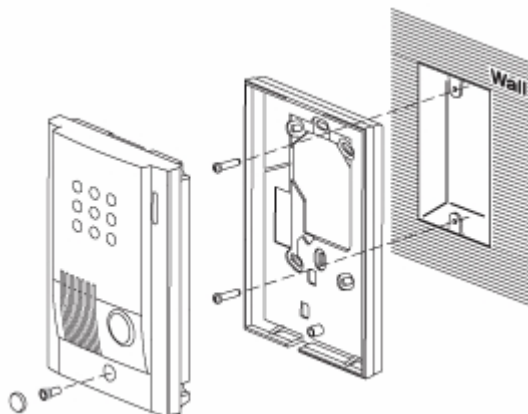
Установка панели

1. Закрепите на стене заднюю крышку панели на высоте примерно 1500мм
2. Подключите соединительные провода к клеммной колодке
3. Установите панель на заднюю крышку и зафиксируйте винтом
4. Закройте крепежный винт табличкой (KC-MC30) или пробкой (KC-MC35)



Монтаж KC-MC31

Монтаж KC-MC30



Гарантия



➤ Для послепродажного обслуживания, будьте готовы сообщить следующую информацию:

1. Название изделия
2. Серийный номер модели
3. Примерные проблемы
4. Ваш адрес и номер телефона для контактов.

Гарантийный талон

ИЗДЕЛИЕ	
МОДЕЛЬ	
ДАТА ПРИОБРЕТЕНИЯ	
СРОК ГАРАНТИИ	
АДРЕС СЕРВИСА	

➤ **Правила гарантийного обслуживания**

1. Это изделие произведено при строгом контроле качества и технологических процессов производства
2. Если изделие выходит из строя при правильном использовании, в результате дефекта производства, производитель заменяет его в течение одного года после приобретения, бесплатно.
3. Следующие случаи требуют оплаты, даже во время гарантийного срока:
 - Повреждение во время транспортировки или небрежного обращения с изделием пользователем
 - Повреждение, вызванное самостоятельным ремонтом или модификацией
 - Повреждение, вызванное природными явлениями или несоответствием питания указанным нормам.

KOCOM CO.,LTD.

<http://www.kocom.com>

E-mail : export@kocom.co.kr

Настоящая инструкция актуальна на указанную дату. Производитель оставляет за собой право вносить изменения в характеристики без предварительного уведомления, для повышения функциональности и качества изделия.