



Руководство пользователя

Характеристики:

- Возможность подключения 2-х и более мониторов в интеркоме
- Возможность подключения 2-х вызывных панелей
- Возможность подключения 2-х видеокамер
- Переадресация входящего вызова на другой монитор и между мониторами
- Регулировка яркости, контрастности и насыщенности
- Управление замком через панель и напрямую с домофона
- Выбор из 12-и полифонических мелодий вызова
- Функция «Не беспокоить»
- Возможность подключения DVD или Mp4 проигрывателя для просмотра видео или прослушивания музыки
- Запись фото посетителей на SD-карту (только в модели SL-10M). При использовании карты емкостью 2 Гб, на ней можно сохранить до 2000 фотографий.

Спецификация:

Экран:	7" TFT (для SL-07) 10.2" TFT (для SL-10 и SL-10M)
Разрешение экрана:	800 × 480 точек
Питание:	DC 13,8 В (для SL-07) AC 100-240 В (50-60 Hz) (для SL-10 и SL-10M)
Потребляемая мощность:	в рабочем режиме – 16 Вт в режиме ожидания – 1,5 Вт
Система подключения панелей:	4-х проводная
Тип подключаемых видеокамер:	аналоговые в системе PAL или NTSC
Габариты:	265×170×25 мм (для SL-07) 334×210×25 мм (для SL-10 и SL-10M)
Рабочая температура:	-10 °С – +65 °С
Входной видеосигнал:	75 Ом, 1 В

Комплектация домофона:

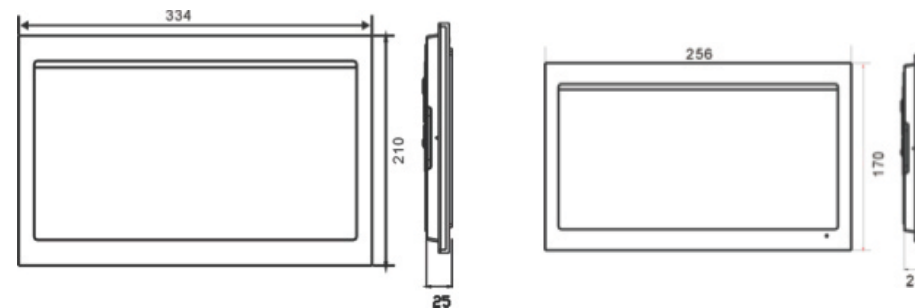
- Монитор – 1 шт.
- Настенный кронштейн – 1 шт.
- Источник питания – 1 шт. (для SL-07)
- Шнуры для подключения дверных панелей – 2 шт.
- Шнуры для подключения камер – 2 шт.
- Шнур для подключения дополнительного монитора – 1 шт.
- Шнур для подключения электрического замка – 1 шт. (SL-10 (M)) или – 2 шт. (SL-07)
- Инструкция по эксплуатации – 1 шт.



Обозначения:

1. LCD TFT экран
2. Микрофон
3. Кнопка «Просмотр»
4. Кнопка «Ответ/Интерком/Переключение звонка»
5. Кнопка «Открытие замка»
6. Кнопка «Отключить»
7. Кнопка «Регулировка Влево»
8. Кнопка «Регулировка Вправо»
9. Кнопка «Настройка видео / Сохранить» (регулировка яркости, контрастности, насыщенности)
10. Кнопка «Настройка мелодии»
11. Слот для SD карты

Размеры:



SL-10 (M)

SL-07

Схема подключения SL-10 (M)

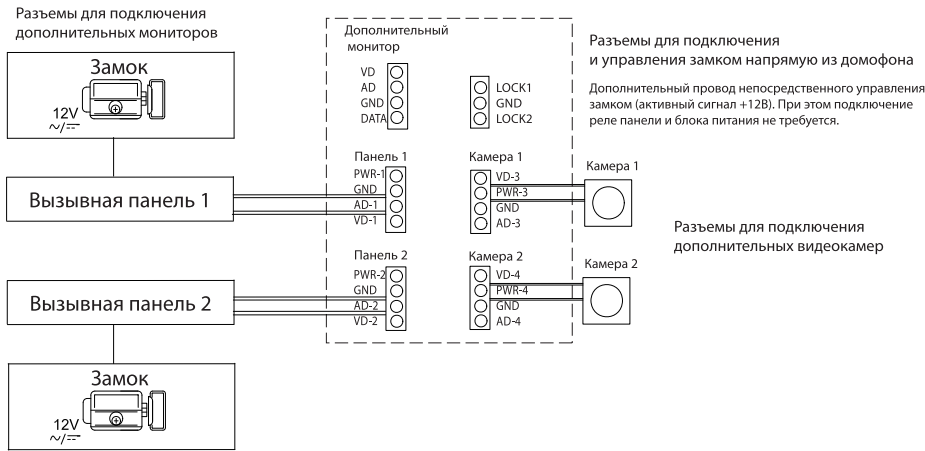


Схема подключения 1-й вызывной панели к SL-10 (M)

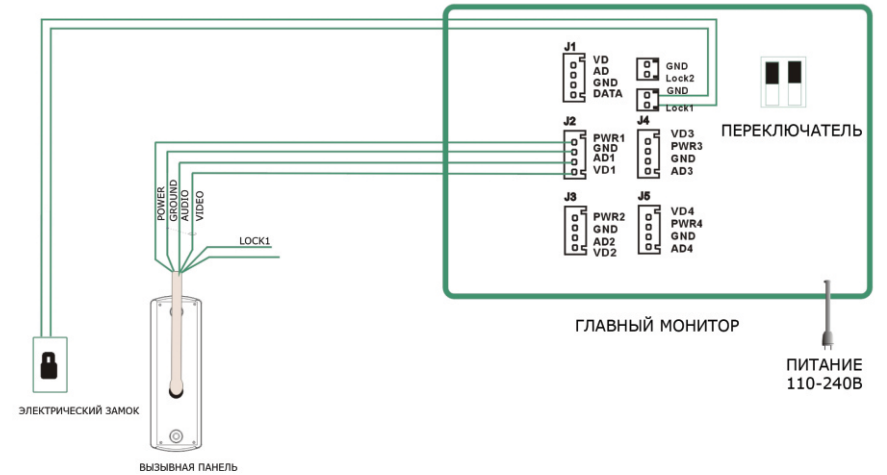
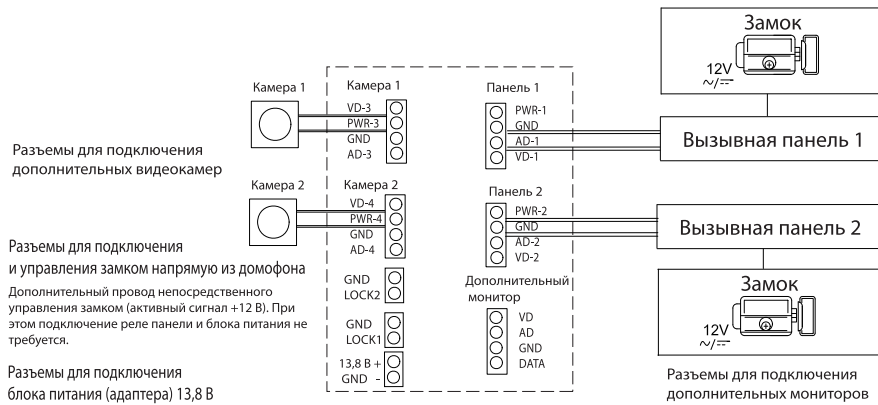


Схема подключения SL-07



Описание:

- GND**– Общий
- AD**– Аудио канал
- VD**– Видео канал
- PWR**– Питание +12 В
- DATA**– Данные
- LOCK**– Напряжение на открытие замка (+12 В)

Примечание:

1. Монитор может подавать питание непосредственно на электрический замок.
2. Для подключения электрического замка к монитору необходим дополнительный 2-х проводный кабель.

Схема подключения 1-й вызывной панели к SL-07

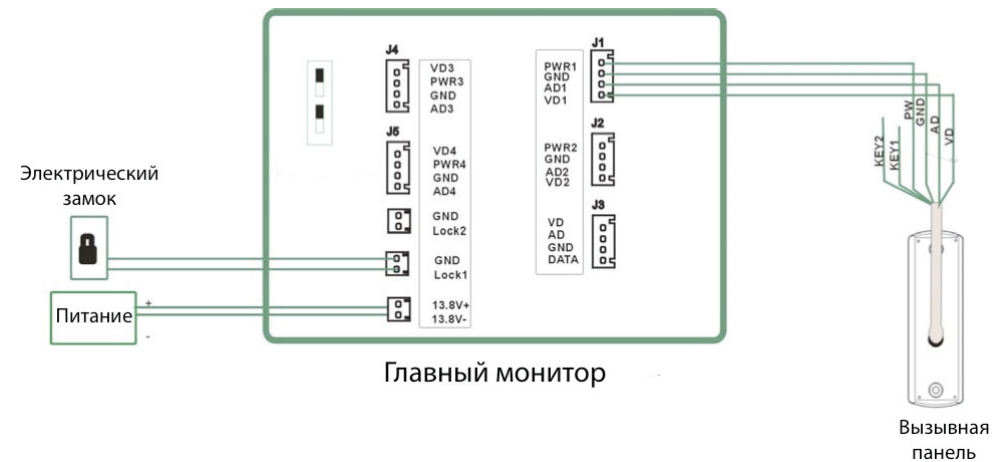


Схема подключения 2-х вызывных панелей к SL-10 (M)

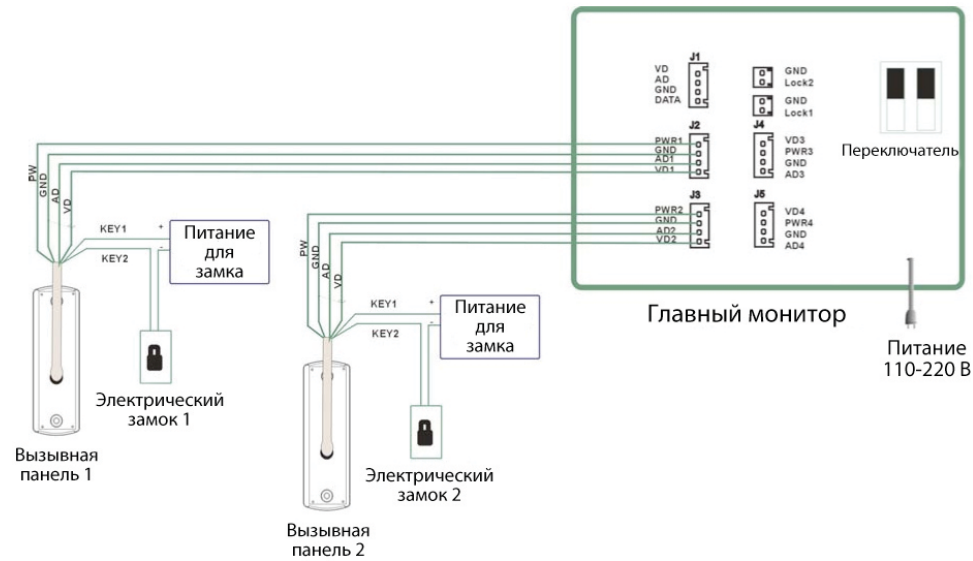


Схема подключения 2-х вызывных панелей и дополнительного монитора к SL-10 (M)

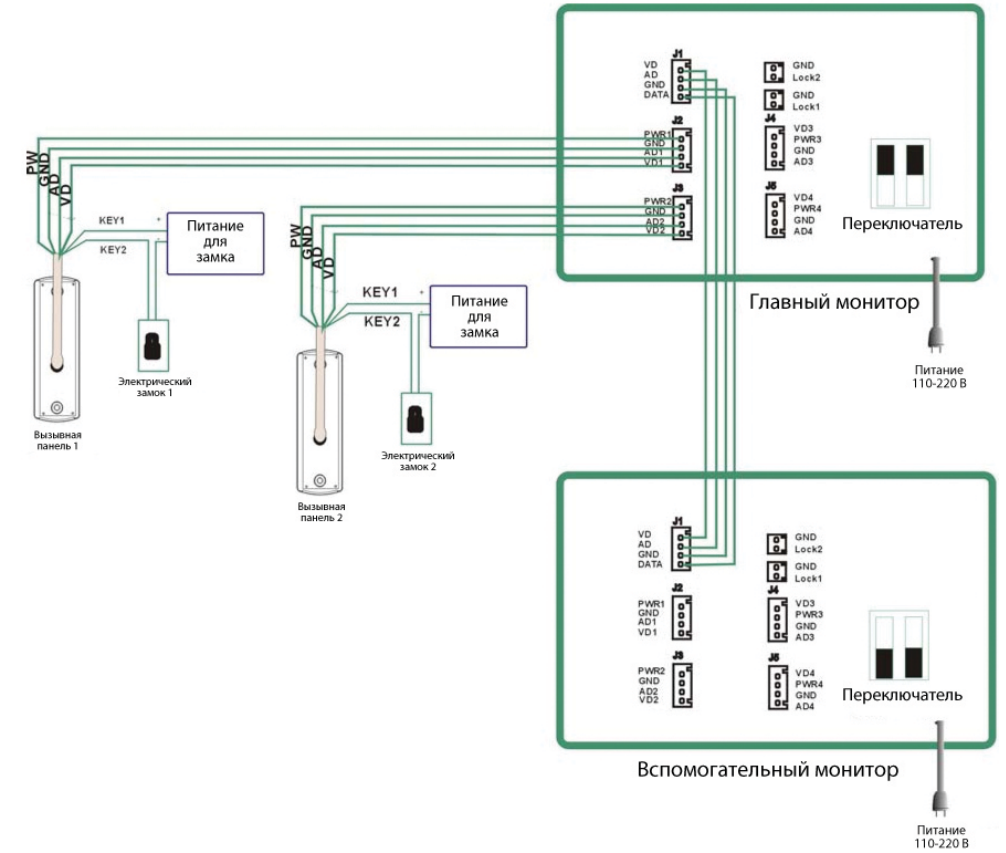


Схема подключения 2-х вызывных панелей к SL-07

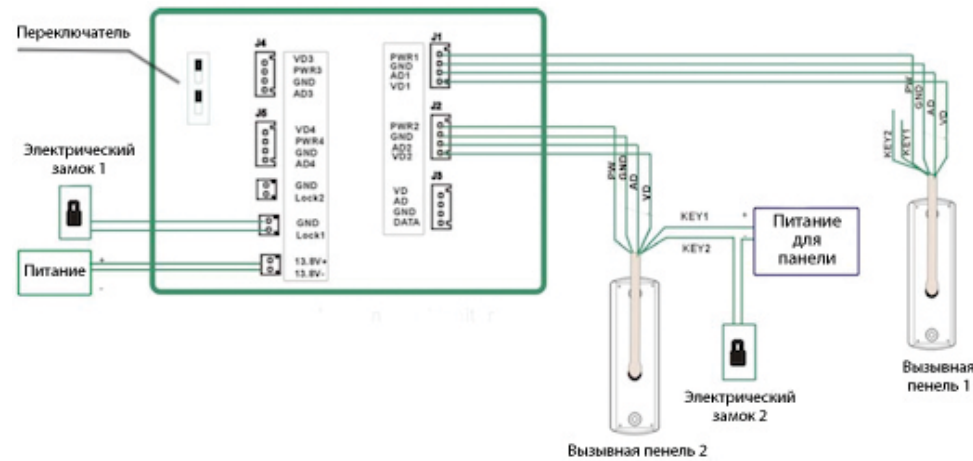


Схема подключения 2-х вызывных панелей и дополнительного монитора к SL-07

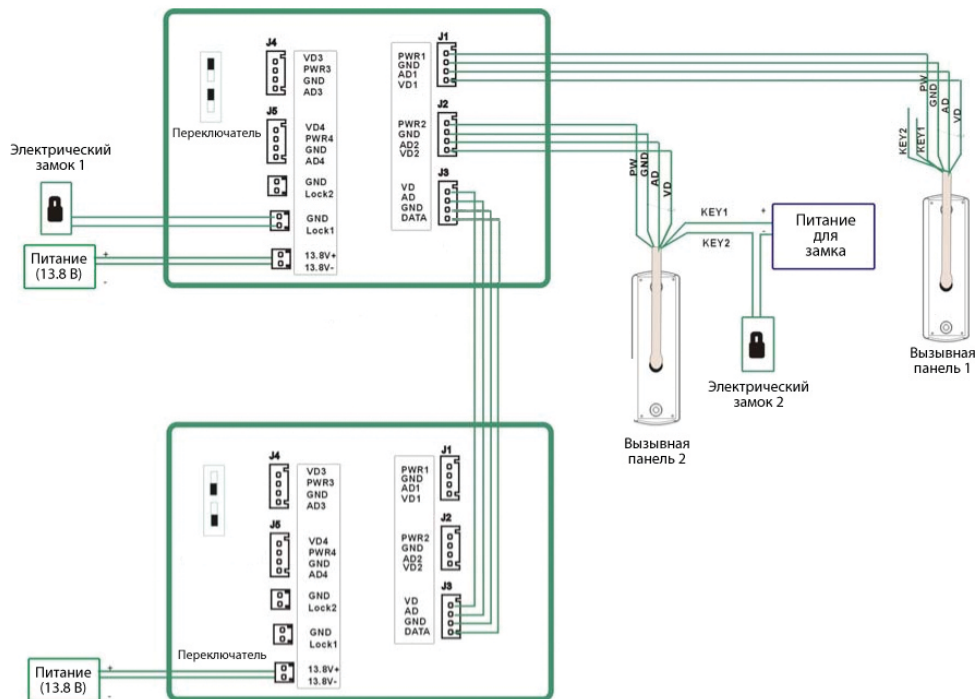
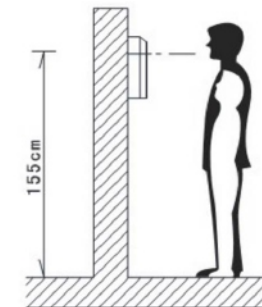
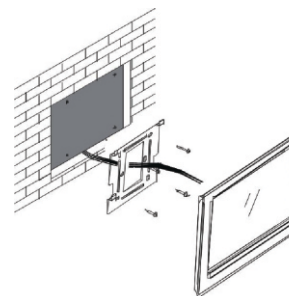


Схема установки переключателей:

Один монитор			SL-10	SL-07
Переключатель 1	Переключатель 2			
ВКЛ	ВКЛ			
Два монитора				
Монитор	Переключатель 1	Переключатель 2	SL-10	SL-07
Основной	ВКЛ	ВКЛ		
Дополнительный	ВЫКЛ	ВЫКЛ		

Рекомендации по установке:



Монтаж

Перед установкой убедитесь, что Вы выбрали корректный кабель, согласно рекомендациям по установке видеодомофона.

Установка внутреннего монитора:

- Определите место установки монитора и вызывной панели.
- Проложите кабель между намеченными положениями (но не менее чем 350 мм свободного кабеля с каждой стороны).
- Убедитесь, что питание домофона отключено.
- Соедините кабель согласно схемам подключения, приведенным выше.
- Закрепите кронштейн на саморезы и установите на него монитор.
- После того, как все соединения будут выполнены, подключите питание к домофону.

Рекомендации по выбору кабеля:

Если длина прокладываемого кабеля от панели до последнего монитора в системе не более 20 м - то возможно, использование 4-х или 6-ти проводного кабеля с сечением 0,22 мм. При длине линии от 20 м до 40 м, от вызывной панели до последнего монитора, используйте кабель с сечением 0,41 мм (например UTP Cat5). При длине линии от 40 м до 80 м, необходимо использовать коаксиальный кабель (например RG6) для передачи видеосигнала, а для остальных сигналов необходимо использовать кабель с сечением 0,8 мм.

Примечание:

В зависимости от конфигурации устанавливаемых домофонов (1 или 2 домофона в системе), должны быть правильно установлены переключки на обратной стороне домофонов. Если монитор один в системе, то обе переключки должны быть подняты вверх. Если в системе два монитора, то для первого монитора установите переключки вверх, а для второго (дополнительного) – обе переключки вниз.

Ответ на звонок и открытие замка

Когда посетитель нажимает на кнопку звонка на вызывной панели, раздается сигнал вызова и на мониторе появляется изображение посетителя.

Нажмите кнопку 4 для того чтобы ответить на вызов.

Теперь Вы можете разговаривать с посетителем (длительность разговора 60 секунд).

Во время разговора с посетителем Вы можете открыть дверь, для этого нажмите кнопку 5.

Сигнал открытия двери будет подан на электромеханический замок.

Если никто не ответит на входящий звонок, то система прекратит вызов через 30 секунд.

Если Вы хотите переадресовать входящий звонок на дополнительный монитор, для этого необходимо в режиме разговора с посетителем нажать на кнопку Ответить (кнопка 4) еще раз.

Просмотр видеопанелей и видеокамер

К данному монитору можно подключить 2 вызывные панели и 2 видеокамеры с аудиоканалами (или например, DVD проигрыватель). Чтобы просмотреть видеопанели или видеокамеры, просто нажмите на кнопку 3 (Просмотр), и поочередно, нажимая эту кнопку, Вы сможете просмотреть и прослушать все подключенные видеопанели и видеокамеры. Время переключения между каналами составляет 1,8 секунды. Не забудьте выключить домофон кнопкой 6 – когда закончите просмотр.

Время просмотра изображения с вызывных панелей составляет 30 сек. При просмотре изображения с видеокамер, время не ограничено, и изображение будет выводиться до его отключения кнопкой 6.

Вместо видеокамер можно подключить MP4 или DVD проигрыватель, чтобы использовать видеодомофон в качестве монитора для отображения видеосигнала с любых источников.

При просмотре видеопанелей и видеокамер после нажатия кнопки 6, сначала Вы увидите первую вызывную панель, затем вторую, затем первую видеокамеру и в конце – вторую видеокамеру.

Передача входящего вызова на другой домофон

Во время разговора с вызывной панелью, вы можете перевести разговор на дополнительный домофон (если он подключен). Для этого необходимо во время разговора с вызывной панелью нажать кнопку 4, после чего вызов будет звучать на всех остальных подключенных домофонах. На остальных домофонах для приема переведенного вызова необходимо нажать также кнопку 4 для ответа. После чего установится связь между вызывной панелью и дополнительным домофоном, на который переадресовали вызов.

Вызов по Интеркому

Для того чтобы вызвать дополнительный монитор достаточно нажать кнопку 4 (Интерком/Ответить), а на вызываемом домофоне нужно также нажать кнопку 4 для ответа.

Функция «Не беспокоить»

Если Вы не хотите, чтобы Вас не беспокоили звонками с вызывных панелей или с других домофонов, Вы можете установить функцию «Не беспокоить». Чтобы активировать данную функцию, Вам необходимо нажать и удерживать в течении 3-х секунд кнопку 10. Индикатор кнопки загорится красным. В это время активны все функции домофона, за исключением звука вызова. Для того чтобы отключить данную функцию, Вам необходимо нажать и удерживать в течении 3-х секунд кнопку 10.

Регулировка громкости, яркости, контрастности и насыщенности

Для того чтобы перейти в настройки яркости, контрастности и насыщенности, Вам необходимо во время просмотра изображения с дополнительных камер или вызывных панелей нажать кнопку 9 – появится первая настройка «ЯРКОСТЬ» (BRIGHTNESS) и стрелками влево (кнопка 7) и вправо (кнопка 8) регулировать уровень яркости экрана. Для того чтобы перейти к настройке «КОНТРАСТНОСТЬ» (CONTRAST), необходимо еще раз нажать кнопку 9. Для того чтобы перейти к настройке «НАСЫЩЕННОСТЬ» (COLOR), необходимо еще раз повторно нажать кнопку 9.

Для сохранения настроек необходимо нажать кнопку 9 еще раз, а затем нажатием кнопки 6 перейти в режим ожидания.

В случае когда необходимо увеличить или уменьшить громкость, Вы можете настроить уровень громкости с помощью кнопок 7 и 8 в режиме просмотра вызывных панелей и дополнительных камер.

Сохранение фото в автоматическом и ручном режиме

1. Автоматический режим: после того как будет нажата кнопка вызова на вызывной панели и вызов придет непосредственно на сам домофон, изображение с вызывной панели сохранится автоматически на установленную SD-карту.

2. Ручной режим: во время разговора с посетителем или просмотра вызывных панелей, можно сохранить изображение на SD-карту в ручном режиме. Для этого необходимо во время просмотра вызывных панелей или разговора с посетителем нажать кнопку 9, после чего изображение будет сохранено.

3. Просмотр сохраненных изображений: для просмотра сохраненных фотографий необходимо нажать кнопку 9, когда домофон находится в режиме ожидания и его экран погашен. При просмотре фотографий, Вы сможете пролистывать сохраненные фотографии назад и вперед кнопками 7 и 8.

Настройка времени и даты

На сохраненных фотографиях присутствует наложенное изображение времени и даты того момента, когда была сделана фотография. Для корректного отображения времени и даты, их необходимо настроить в соответствии с текущим местным временем.

Для настройки времени и даты, нажмите и удерживайте кнопку 9 в течении 3-х секунд, когда домофон находится в режиме ожидания, после чего Вы попадете в режим настройки времени и даты.

Нажимайте кнопки 7 и 8 для изменения текущего параметра, а затем нажмите кнопку 9 для перехода к настройке следующего параметра. После завершения настройки всех значений нажмите кнопку 6, для сохранения установленного времени, даты и перехода в режим ожидания.

Изменение мелодии вызова

Изменение мелодии звонка настраивается во время вызова. Когда играет мелодия, нажимайте кнопку 10 до тех пор, пока не выберете необходимую Вам мелодию. Теперь при следующем звонке посетителя будет звучать выбранная мелодия. В памяти домофона есть 12 предустановленных мелодий, которые можно установить как мелодии вызова.

Регулировка громкости входящего вызова

Для уменьшения или увеличения громкости вызова, необходимо нажимать кнопки 7 и 8 во время проигрывания мелодии вызова. Когда приходит входящий вызов от вызывной панели, нажимайте кнопку 7 для уменьшения, или кнопку 8 для увеличения громкости мелодии, установленной на входящий вызов.

Возможные неисправности и способы их устранения

а) Нет питания (нет изображения и подсветки).

Проверьте до конца ли вставлена вилка домофона в розетку, а также наличие питания в электросети.

б) Есть питание, но нет изображения на экране (подсветка кнопок работает).

Проверьте все соединения кабелей между вызывной панелью и монитором на предмет обрывов, коротких замыканий и правильность подключения полярности проводов.

в) Нет вызова с панели либо нет изображения, но при этом все кабельные соединения в порядке.

Проверьте правильность установки перемычек сзади монитора.

г) Изображение слишком темное или светлое.

Настройте яркость, контрастность и насыщенность при включенном мониторе.

д) Громкость вызова слишком мала или высока.

Настройте громкость вызова с помощью регулировки громкости вызова.

Гарантия и обслуживание

Гарантийное обслуживание – 24 месяца с момента покупки оборудования.

Данную продукцию необходимо использовать только по назначению.

Данная гарантия не распространяется на повреждения возникшие по вине покупателя.

Данная гарантия не распространяется на повреждения, вызванные стихийными бедствиями и другими форс-мажорными обстоятельствами.

В гарантийное обслуживание и ремонт принимается домофон в полной комплектации и с неповрежденной пломбой или наклейкой (стикером) производителя или торговой организации.

При нарушении сохранности пломбы или наклейки, механических и иных повреждениях, вызванных попаданием внутрь посторонних предметов, веществ, жидкостей, насекомых или следов их пребывания – ремонт домофона производится за счет покупателя.

Устранение загрязнения и пыли с поверхности производите мягкой материей (фланелью).

Не допускайте использование бензина, ацетона и других растворяющих пластмассу веществ.

Срок службы домофона зависит от его правильной эксплуатации.

Меры предосторожности

Используйте влажную ткань и аккуратно вытирайте все поверхности видеодомофона.

Искажение изображения может произойти, если ваше оборудование установлено слишком близко к магнитным полям других приборов, таких как микроволновые печи, телевизор, звуковые колонки и пр.

Вызывная панель не должна быть подвержена влиянию погодных условий (прямые солнечные лучи, дождь, снег).